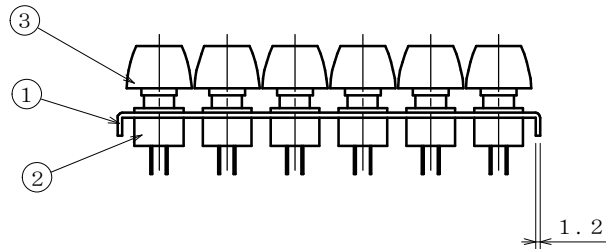
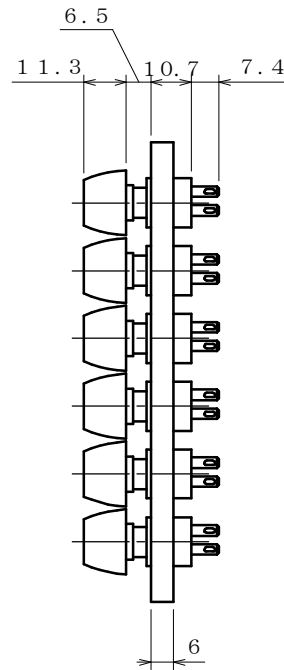
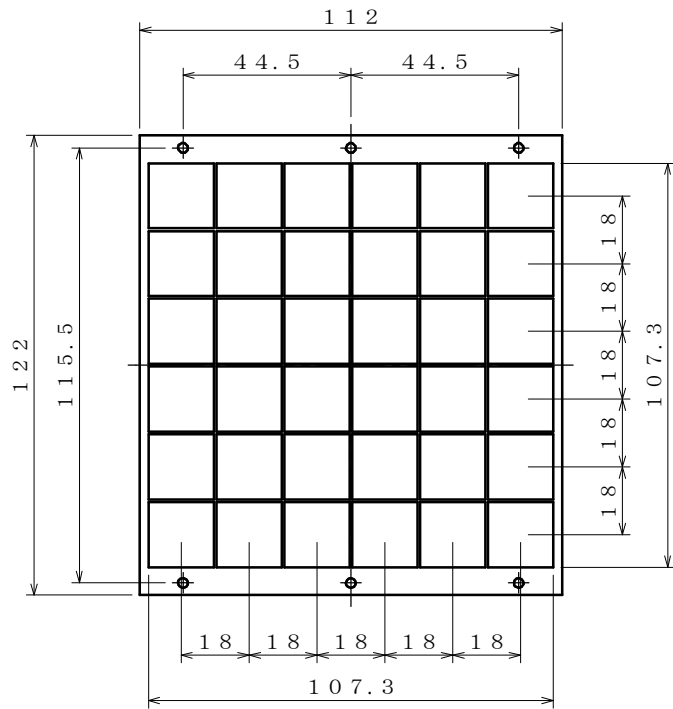
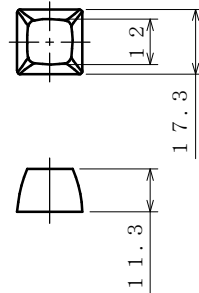


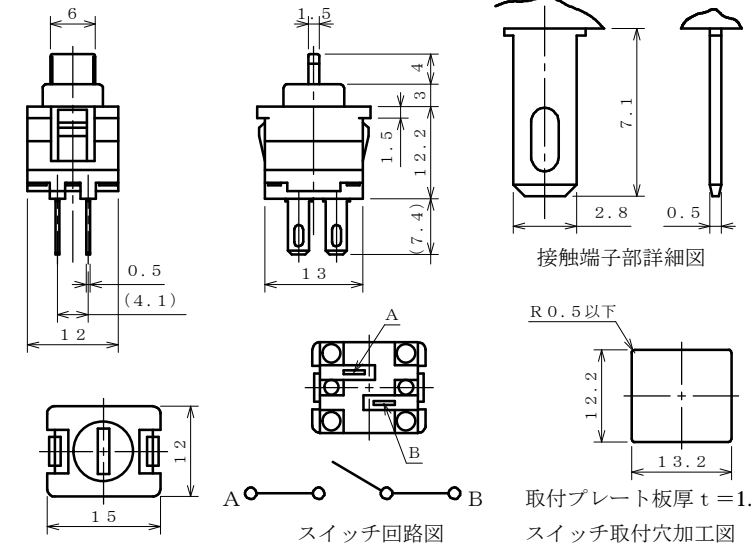
IKQT-66-3 キーボード寸法図



キートップ(QTT)寸法図



スイッチ (MM9-3) 寸法図・仕様



使用温度範囲	Temperature range	-10° ~ +55°
最大定格	Max. rating	DC24V. 50mA
作動力	Operating force	100±30g
ストローク	Moving travel	2.5±0.3mm
接触抵抗	Contact resistance	Less than 100mΩ
バウンス	Bounce	Less than 10mSec
耐久性能	Operation Life	2,000,000times(DC12V. 5mA) Load resistance #Contact resistance : Less than 500mΩ #Bounce : Less than 10mSec

年月日

部番	名称	材質	処理	数量	備考	
3	キートップ				尺度	
2	キースイッチ					
1	ハウジングパネル					
品番	IKQT-66-3	図番		承認	検図	作図
ジェイダブルシステム					和知	